

ecostore
Armoire réfrigérée 1430L, -15°
C-22°C

REPÈRE # _____

MODELE # _____

NOM # _____

SIS # _____

AIA # _____

**727297 (RE4142FF)**Ecostore congélateur 1430lt
(A430), -22/-15°C, 2 portes, ,
IPX4, inox AISI 430 ,
Iso75, +6 rilsan 2/1GN,

Description courte

Repère No.

Intérieur et extérieur en inox AISI 430. Arrière externe en acier galvanisé. Fond anti-corrosion. Isolation haute densité en mousse de polyuréthane expansée, de 75 mm d'épaisseur. Porte pleine avec serrure et micro de sécurité qui arrête le ventilateur à l'ouverture de la porte. Groupe frigorifique incorporé hors de la zone de stockage ; fonctionnement ventilé ; commande numérique ; dégivrage automatique avec évaporation de l'eau de dégivrage ; affichage numérique de la température. Pour températures ambiantes jusqu'à 43 °C. Sans HFC ni HCFC. Gaz réfrigérant : R404a. Mousse isolante : cyclopentane.
3 clayettes rilsanisées GN 2/1 en dotation et 3 paires de glissières inox en dotation."

Caractéristiques principales

- Commande numérique avec affichage de la température, réglage et activation manuelle du cycle de dégivrage. Les commandes numériques avec conformité HACCP incluent les alarmes visibles.
- Grande zone de stockage avec glissières anti-bascule pouvant contenir des grilles ou des clayettes GN 2/1.
- Un flux d'air forcé optimisé de l'avant vers arrière permet une distribution homogène de la température et un refroidissement rapide quelles que soient les conditions.
- Dégivrage automatique
- Structure interne avec de nombreuses positions de charge (3 cm de hauteur) disponibles pour accueillir les grilles, assurant une plus grande capacité nette et un plus grand espace de stockage.
- L'armoire est dotée d'une isolation en cyclopentane de 75 mm d'épaisseur afin de garantir une isolation optimale et une protection de l'environnement fiable à 100 %. (Conductivité thermique: 0,020 W/m*K).
- L'isolation de 60 mm d'épaisseur couvrant l'évaporateur se retire facilement en une seule fois.
- Grilles avec revêtement Rilsan pour une protection améliorée.
- Évaporateur en partie haute (hors de l'enceinte) garantissant une capacité de stockage plus grande.
- Deux portes pleines.
- Les températures de fonctionnement négatives peuvent être réglées de -22 °C à -15 °C
- Groupe tropicalisé (température ambiante +43°C)
- Connectivité: accès aux appareils connectés en temps réel et à distance (nécessite accessoire optionnel).
- Cet appareil est prévu pour un fonctionnement à une température ambiante allant jusqu'à 40°C

APPROBATION: _____

Construction

- Intérieur avec angles arrondis par emboutissage d'une seule pièce.
- Panneau arrière externe en acier galvanisé.
- Guides et supports en acier inoxydable et démontables sans outils.
- Le dessous anticorrosion permet d'éviter tout endommagement de l'armoire par des détergents agressifs employés pour le nettoyage des sols.
- Porte avec serrure à clés.
- Les portes se ferment automatiquement et s'ouvrent à 180°.
- Monté sur pieds réglables en inox, avec roulettes en option.
- Les angles internes arrondis, les glissières et les grilles amovibles garantissent une grande facilité de nettoyage et le respect des normes d'hygiène les plus strictes.
- Réfrigérant type: R404a.
- Accès facile aux principaux composants pour une maintenance aisée
- Structure interne et panneaux externes en inox AISI 430.

- Grille inox AISI304 GN2/1 avec 2 glissières inox AISI304 PNC 881018
- Grille rilsan gris GN2/1, avec 2 glissières PNC 881020
- Paire de glissières, AISI 304 pour armoire 670L et 1430L PNC 881021
- Ouverture à pédale pour armoires de 1430 L PNC 881033
- Bac GN2/1, PVC, couvercle et 2 glissières PNC 881039
- Grille perforée GN2/1 PNC 881042
- Panier GN1/1-150mm, rilsan PNC 881043
- 3 clayettes centrales en rilsan gris pour armoire 1430 L PNC 881044
- Panier GN2/1-150mm, rilsan gris, avec 2 glissières PNC 881047

TIT_Sustainability



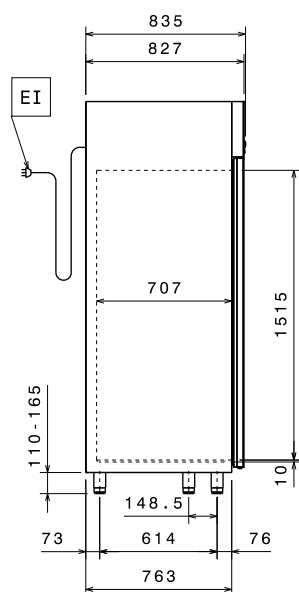
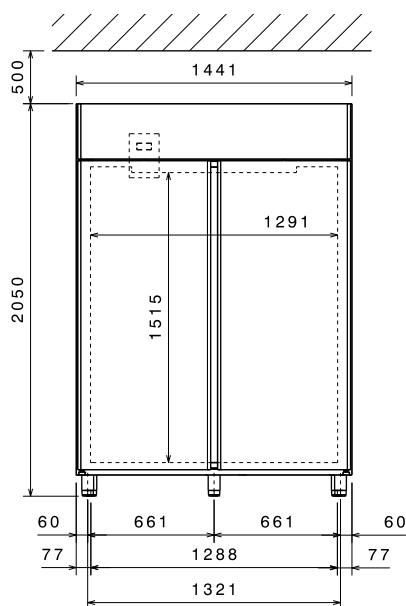
- Isolation à basse de mousse sans CFC ni HCFC.
- Evaporation automatique de l'eau de dégivrage par gaz chaud.
- Le micro rupteur de porte arrête le ventilateur à l'ouverture de la porte, ce qui évite à l'air froid de sortir de la cellule et permet d'économiser l'énergie.
- Joint magnétique amovible à triple zones pour améliorer l'isolation et réduire la consommation d'énergie et la facilité de nettoyage.

Accessoires inclus

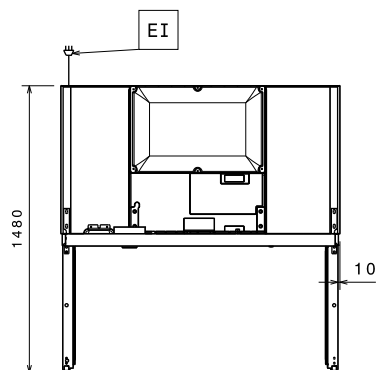
- 6 X Grille rilsan gris GN2/1, avec 2 glissières PNC 881020

Accessoires en option

- 2 stainless steel runners for refrigerated cabinets - (Marine) PNC 880242
- Kit 8 bacs à poisson en PVC GN1/1 PNC 880243
- Entretoise pour armoires frigorifiques de 670 & 1430 litres PNC 880248
- Kit HACCP intégré (connexion Carel) pour armoires Ecostore (sauf TOUCH) et armoires/tables NON "FWC" PNC 880252
- Kit pour plateaux de pâtisserie (400X600) pour armoire Ecostore 2 portes PNC 880333
- 6 roulettes, dont 2 avec frein, diamètre 50mm, (pas pour modèles groupe à distance) PNC 880340
- Bac GN1/1 polycarbonate avec faux fond. PNC 880705
- kit 4 roulettes pivotantes (dont 2 avec frein) DIAM. 125 mm PNC 881002
- Grille en rilsan gris GN2/1 PNC 881004
- Grille inox AISI304 GN2/1 PNC 881016



EI = Connexion électrique



Électrique

Voltage :
 727297 (RE4142FF) 220-240 V/1 ph/50 Hz
 Puissance de raccordement 0.77 kW

Informations générales

Capacité brute 1430 lt
 Capacité nette: 1135 lt
 Ferrage porte : 1 gauche+1 droite
 Largeur extérieure 1441 mm
 Profondeur extérieure 835 mm
 Profondeur extérieure porte ouverte : 1480 mm
 Hauteur extérieure 2050 mm
 Nb et type de porte : 2 Pleine
 Largeur intérieure : 1291 mm
 Profondeur intérieure : 707 mm
 Hauteur intérieure : 1515 mm
 Nb et type de grille (inclus) : 6 - GN 2/1
 Construction externe : inox AISI 430
 Construction interne : inox AISI 430
 Nb de niveaux et au pas de : 44; 30 mm
 Etanchéité : IPX1

Données de refroidissement

Type de contrôle : Digital
 Puissance frigorifique à une température d'évaporation de : -30 °C
 Température de fonctionnement mini : -22 °C
 Température de fonctionnement maxi : -15 °C
 Type de refroidissement Ventilé
 Type de dégivrage Electrique

Information produit (en conformité avec la réglementation EU 2015/109)

Type of model: vertical frozen

[NOT TRANSLATED]

Classe énergétique (en conformité avec la réglementation EU 2015/109)

E

Consommation énergétique (en conformité avec la réglementation EU 2015)

5577kWh / an - 15kWh/24h

Condition de travail (en conformité avec la norme EU 2015/1094)

Heavy Duty (cl.5)

Index EEI (En conformité avec la réglementation EU 2015/1094)

78,93

Niveau sonore :

62 dBA

Type de fluide réfrigérant :

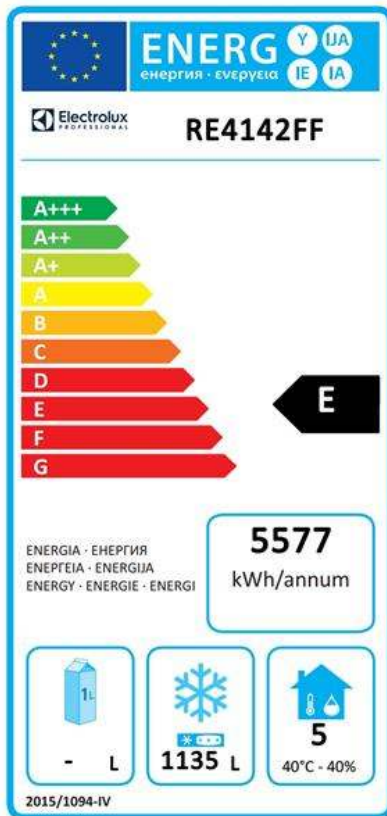
R404A

GWP Index:

3922

Puissance frigorifique :

751 W



EU energy labelling from 1st July 2016

The European energy labelling scheme for professional refrigerators and freezers is based on requirements setting Minimum Energy Performance standards for commercial refrigeration cabinets sold within the EU. These requirements are designed to drive energy efficiency and environmentally friendly approach for professionals. The European energy labelling scheme will apply to all manufacturers and importers who sell and market products within the EU and it is mandatory across Europe. Important: all products which consume energy above the minimum level will not be able to be sold within the EU from 1 July 2016.

SI 2020 No. 1528.

Important: all products which consume energy above the minimum level will not be able to be sold within the EU from 1 July 2016.

